



Sachez que
je n'attends rien
de votre institution

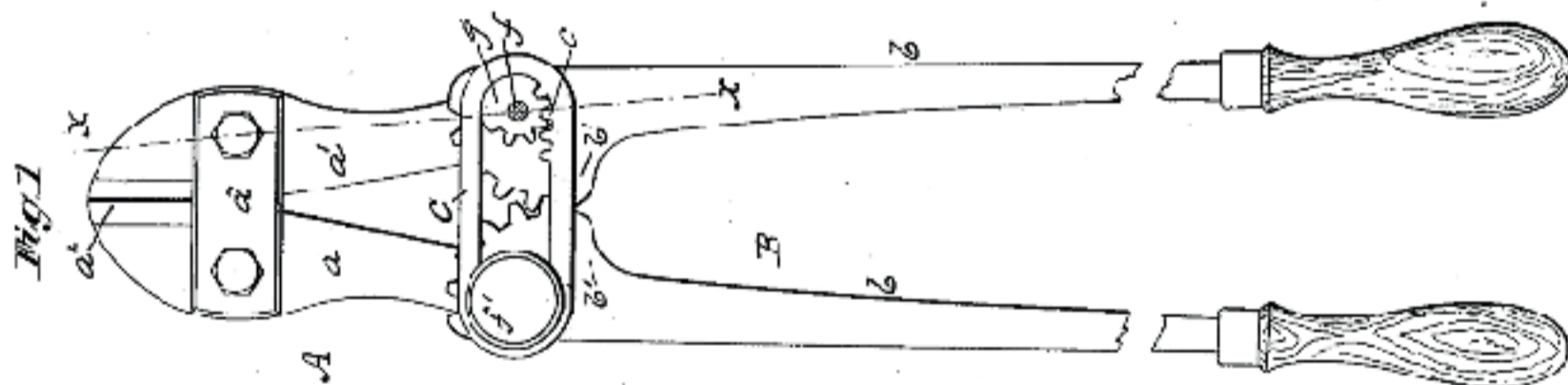
déclarations d'un ami saboteur devant la cour chargée de le juger

Bure - juin 2017

H. S. PULLMAN.
SOLF CUTTER.

Patented Oct. 19, 1886.

No. 351,339.



LE JUGE - On vous reproche d'avoir participé le 18 février 2017 à une manifestation et d'avoir dégradé ou détérioré volontairement un bien, en l'espèce une clôture entourant l'écothèque au préjudice du site de l'Andra, occasionnant un dommage grave - des panneaux découpés et arrachés - ces dégradations ayant été commises en réunion. Puis, n'étant pas porteur d'une arme, d'avoir continué volontairement à participer à un attroupement après les sommations d'usage et en ayant le visage masqué afin de ne pas être identifié. On vous reproche aussi d'avoir opposé une résistance violente à une personne dépositaire de l'autorité publique (le gendarme). Si vous voulez faire une déclaration, c'est maintenant.

L. (L'ACCUSÉ) - Mesdames et messieurs, puisque votre tribunal a statué illégal le défrichement orchestré par l'Andra dans le bois Lejus sans donner de peine de prison, ne serait-ce que du sursis, aux responsables de ce massacre. Puisque votre tribunal a condamné un camarade à six mois de prison avec sursis et deux ans d'interdiction de territoire, alors qu'il ne faisait que défendre cette forêt, afin d'empêcher ce défrichement, sachez que je n'attends rien de votre institution, que l'on nomme avec ignorance justice, ou rien n'est fait contre les voleurs en costard : les affaires Clearstream et Panama Papers, Luxleaks, en passant par Fillon, alors que des clochards volant des pâtes finissent en prison. Il y a les souffrances que le nucléaire a engendrées et toutes ces victimes qui ne sont plus là pour en parler. Et voici devant le juge celles et ceux qui osent s'en indigner. Si se taire aujourd'hui, c'est faire souffrir d'autres personnes demain, voici avec honnêteté la raison d'une rage qui n'en finit plus de grandir.

« Dans la mesure où seul l'intérêt public est concerné, le châtement est justifiable ; si nous franchissons cette frontière, notre propre conduite devient criminelle. »

Ce sont des écrits de Thoreau¹. Ce projet [Cigéo] n'est pas porté par l'amour de l'humanité, sinon il écouterait cette humanité, quand en 2006 une pétition réunissant 50 000 signatures et demandant la tenue d'un référendum local a été déposée ; quand en 2013, les habitants de Mandres-en-Barrois ont exprimé leur opposition majoritaire à l'échange de leur forêt. L'Andra s'est révélée matinale pour obtenir un bois communal. L'avenir appartient à ceux qui se lèvent tôt ? La démocratie, c'est 6h du matin avec quelques conseillers municipaux, actant l'échange à bulletins secrets.

1 Henry David Thoreau, écrivain américain (1812-1862)

Chez l'Andra, on aime l'argent, pas les gens. D'ailleurs, du fric, ils en ont tellement qu'ils peuvent vous en passer un petit peu, en échange de votre consentement. Il suffit de le demander au GIP.² Le GIP, c'est 60 millions d'euros qui arrosent chaque année les départements de Meuse et Haute-Marne, un accompagnement économique pour faire accepter une poubelle atomique, le paroxysme du poids de l'argent sur nos vies.

Vous êtes satisfaits, ou vous êtes matraqués. Parce que oui, si le fric ne vous attire pas et que vous êtes un peu trop dérangeant, il y a les flics qui vous tirent des flashball et lancent des grenades de désencerclement. Les patrouilles de gendarmes grouillent dans le coin, depuis que l'Andra prévoit de polluer, ils y pullulent.

Mes motivations maintenant : pourquoi s'attaquer au grillage ? Cela ne vous intéresse sûrement pas, pas plus que ce gendarme qui m'a dit pendant le trajet vers la brigade : « *Tu aimerais bien que je vienne découper le grillage de chez toi ? Bon ben là c'est pareil* ». Voilà la fonction policière présentée dans toute sa splendeur : réprimer la conséquence, sans jamais chercher à en comprendre l'origine. Un grillage d'un projet de poubelle nucléaire serait le même que celui d'une maison. Et vous, juges et jurés, quand vous dites que vous n'êtes pas là pour juger les motivations mais les faits, vous vous abaissez au même niveau et c'est vous que l'on appelle justice.

Prendre autant de temps à parler de mon profil - comme on va le faire - d'où je viens, mon statut social, ne serait-ce pas révélateur d'une justice de classe ? Cela changerait-il quelque chose à la peine prononcée si j'étais un banquier ou un chômeur, un Français ou un étranger ? Nommer cela justice n'est qu'une vaste supercherie. Sachez que pour les personnes habitant une maison, il n'existe aucune crainte de voir les manifestants qui se sont attaqués à l'Andra débarquer chez eux pour abattre leur clôture.

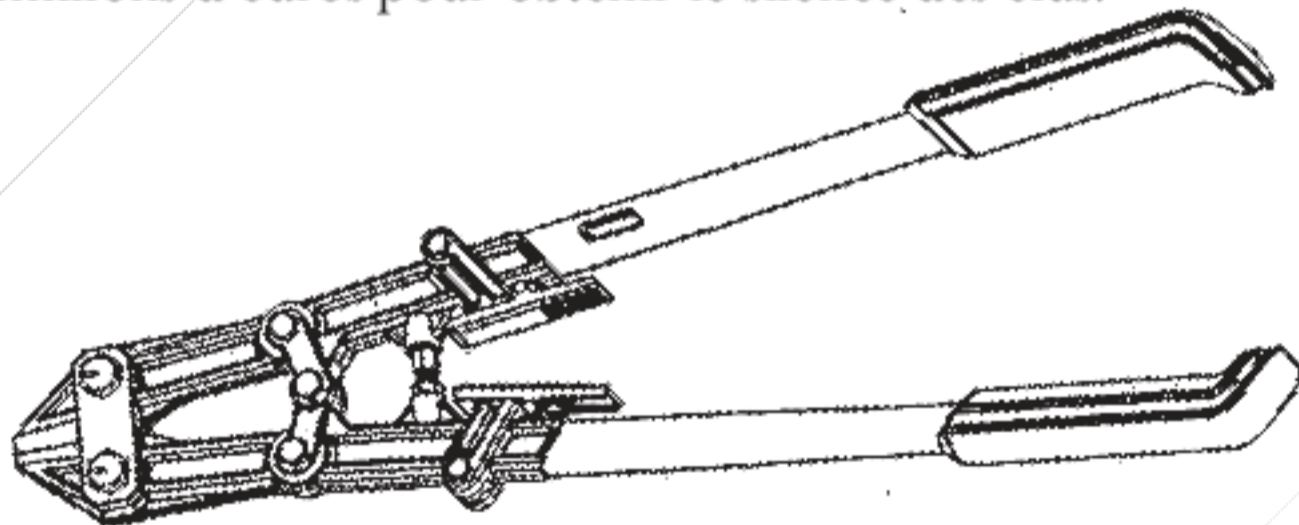
« Et bien messieurs, il n'y a plus de criminel à juger mais les causes du crime à détruire. Oui je le répète, c'est la société qui fait les criminels et vous jurés, au lieu de les frapper, vous devriez employer votre intelligence et vos forces à transformer la société. Du coup, vous supprimeriez les crimes et votre œuvre en s'attaquant aux causes serait plus grande et plus féconde. » (Déclaration de Ravachol)

L'industrie du nucléaire a toujours eu une gestion des déchets à la hauteur de son impunité. Pendant plusieurs années, peut-être encore aujourd'hui, les fûts de déchets nucléaires d'origine européenne furent largués sur les côtes somaliennes. Un tsunami avait fait remonter ces fûts sur la plage, faisant apparaître des saignements, des malformations chez les somaliens. Cette pollution dévastatrice s'ajoutant à la pêche massive occidentale a fini par pousser les populations

locales et les petits pêcheurs à agir. Ces derniers s'organisèrent et lancèrent avec d'autres volontaires des assauts armés contre ces cargos hors-la-loi. On les a appelés pirates somaliens, en montrant des images de violence, se gardant bien d'en expliquer l'origine, qui mettrait en lumière notre part de responsabilité. L'essentiel était de les stigmatiser, afin de légitimer une répression d'envergure militaire. Voici ce que l'un des leaders des pirates déclara :

« Il s'agit de mettre un point final à la pêche illégale et aux déchargements illégaux sur nos côtes. Nous ne nous considérons pas comme des bandits. Les bandits, ce sont ceux qui pêchent illégalement et jettent leurs poubelles. »

Il y a quelques décennies, la solution officielle pour la gestion des déchets nucléaires fut de les balancer dans la Manche et dans l'océan Atlantique. L'abandon de cette folie ne fut pas le fruit de la filière nucléaire qui l'avait mise en place. C'est sous la pression des manifestations et actions qu'elle fut contrariée. Aujourd'hui, il faut les mettre sous terre. Mais l'opposition locale à chaque endroit les fit reculer. Mais malheureusement, apprenant de leurs défaites, aujourd'hui, ils ont décidé d'acheter les terres pour dissuader les gens d'agir et de déverser des millions d'euros pour obtenir le silence des élus.



« Je rêve d'un peuple qui commencerait par brûler les clôtures et laisser croître les forêts ! »

C'est une citation de Thoreau. Nous avons la forêt qui a été défrichée par l'Andra et nous avons une clôture qui a été abattue. Ce projet apporte la mort avec lui. C'est une condamnation qui pèserait sur des milliers de générations derrière lui. Il est donc nécessaire de le mettre à mort. Il en va de la sauvegarde de l'humanité. La leur, ils l'ont troquée contre des mannes financières, des vigiles tortionnaires et des violences policières. Le 18 février, une personne a été gravement blessée au pied et d'autres ont subi des violences. Et à chaque fois, on parle des violences des manifestants, jamais des violences policières. On prend ce qui nous arrange. Je ne regrette rien, si ce n'est de ne pas être resté au cœur de l'action collective.

J'ai voulu faire tomber une grille de plus, alors que le groupe se repliait. J'ai cru que je serais assez fort pour le faire seul avec une pince monseigneur. Je pensais pouvoir repartir en courant si les gendarmes chargeaient. Malheureusement, le stress s'est déclaré, ma course fut laborieuse, pour finir plaqué au sol par un gendarme. Le projet d'enfouissement des déchets nucléaires doit être freiné, entravé, saboté pour la légitime défense de la santé du sol, de l'air et de l'eau. Petite parenthèse sur ce que vous pourriez répondre : « Oui mais il y a d'autres moyens de lutte ! ». Il faut savoir qu'il y a vingt ans de lutte, vingt ans de moyens légaux utilisés, vingt ans de mépris total. Ne serait-ce que les débats publics. On ne pose pas la question : « est-ce que l'on fait ce projet ou pas ? » mais on laisse parler en sachant que ça ne changera absolument rien.

Il y a une situation qui est assez intéressante, celle du barrage de Sivens. Là-bas, il y a eu deux usages de la force, celle des opposants et celle des forces de l'ordre. Aujourd'hui, c'est un projet qui a été statué comme illégal. De quel côté était l'usage légitime de la force ? Les policiers ont fait usage de la force jusqu'à tuer quelqu'un, pour défendre un projet illégal. Les autres se sont battus contre ce projet. Cela nous amène à une autre question : faut-il attendre que l'illégalité soit statuée pour commencer des actions ? De plus, la colonisation était légale, l'apartheid aussi. Il a fallu que les gens sortent du cadre légal pour faire évoluer la société. Allons donc au bout des choses : avons-nous forcément besoin de cette société-là, qui se construit sur ces bases legalistes ? Il y a une lourdeur qui se dégage de cette salle. Et le dire, permet déjà d'en réduire l'impact.

Ensuite, sur le fait qu'on nous reproche de ne pas avoir attaqué tout à fait l'Andra : mais l'écothèque est la meilleure de ses vitrines ! Au moment où ils détruisaient la forêt, ils organisaient des balades dans une autre forêt pour faire admirer la nature ! Cela montre à quel point l'Andra se fout du monde. Pareil pour le mur : ils avaient réalisé une affiche qui disait : « Il y a plus facile pour venir nous voir » [où l'on voyait des jeunes grimper un mur pour voir au-dessus]. Ils excellent au niveau de la communication. C'est là que ça devient effrayant : des gens sont payés juste pour faire passer ce projet dans cette région.

Mais je souhaite dire que dans tous les cas cela ne passera pas. Il y a des gens déterminés, qui n'ont plus peur. Ils savent que des gens risquent de mourir plus tard si rien n'est fait. Ce sont les mêmes personnes qui jetaient les déchets en Somalie ou dans la Manche et qui achètent les consciences et les gens ici. S'il n'y avait pas cet argent, ces 30 millions d'euros, ils n'auraient jamais réussi à le faire ici [en Meuse]. Les élus seraient dans la rue, aux côtés de bien plus de monde. Il s'agit de briser ce cercle vicieux et de dire : « on n'a pas besoin de votre argent, on vivait très bien sans avant. Si des dégradations sont faites, on pourrait prendre les 44000 euros sur les 30 millions d'euros. On est pauvres, on n'a pas d'argent, on est une classe de pauvres. » Je n'ai pas de richesses. Ceux qui en ont ce sont ceux qui ont le pouvoir. Et qui produit cette richesse ? Les travailleurs. Ce sont eux qui

la créent mais ils n'en profitent pas. Ce sont les grands patrons qui en profitent et qui s'accaparent la richesse.

Si j'avais un projet, ce serait : travailler équitablement et se répartir équitablement le fruit de ce travail. Pourquoi avoir un parasite au-dessus de soi qui va prendre cette richesse ? Derrière, les pauvres vont même jusqu'à se suicider. Et tout ça est invisibilisé, car on sait qui l'élite médiatique représente. C'est une réalité que vous ne voyez pas. Mais à un moment donné, ça va péter. Et ça fera mal. C'est important de le prendre en compte. Il me semble que j'ai à peu près fini.

[Applaudissements nourris dans la salle]

L. - Encore une chose peut-être. C'est dommage de parler des profils. Je pourrais être n'importe qui. L'application de la peine devrait plutôt s'attarder sur les raisons. Souvent, des gens en prennent plus que d'autres sur cette base et c'est bien dommage. Certes j'étais en études de droit. Je souhaitais faire avocat. Finalement, je ne vais plus le faire, pour plusieurs raisons : j'ai eu une condamnation pour une attaque informatique, qui m'a coûté quatre mois avec sursis ainsi qu'un casier judiciaire de niveau B2 et cela ne m'intéresse pas de faire sept ans d'études pour qu'à la fin on me dise que ce n'est pas possible ; et puis finalement j'ai compris que les choses qui comptent dans la vie sont les choses concrètes, émanant de la base de la société, là où sont ouvriers et paysans. Je voudrais lire une citation étonnante de Jack London, qu'on connaît bien pour *Croc blanc* ou encore *L'Appel de la forêt* mais moins pour cette opinion qu'il a écrit dans *Ce que la vie signifie pour moi* :

« Ainsi, je suis retourné à la classe ouvrière dans laquelle je suis né et à laquelle j'appartiens. Je n'ai plus envie de monter. L'imposant édifice de la société qui se dresse au-dessus de ma tête ne recèle plus aucun délice à mes yeux. Ce sont les fondations de l'édifice qui m'intéressent. Là je me contente de travailler, le levier à la main, au coude à coude avec les intellectuels, les idéalistes, les travailleurs ayant la conscience de leur classe, en donnant de temps à autre un coup d'épaule solide pour secouer tout l'édifice. Un jour, lorsque nous aurons pour travailler quelques mains et quelques leviers de plus, nous le renverserons, en même temps que tous ces vivants pourris et ces morts sans sépulture, son égoïsme monstrueux et son matérialisme sordide. Alors, nous nettoierons la cave et nous construirons une nouvelle habitation pour l'humanité, dans laquelle il n'y aura pas d'étage de salon, où toutes les pièces seront claires et aérées et où l'air qu'on y respirera sera propre, noble et vivant. »

Aujourd'hui il y a encore de l'exploitation, c'est une certitude, au niveau de l'uranium par exemple. On profite d'une énergie qu'on trouve en Afrique et qui ne nous appartient pas. Il y a toujours une forme de colonisation. C'est d'ailleurs toujours le franc CFA, ce franc colonial extrêmement dévalué par

rapport à l'euro qui perdure dans les anciennes colonies françaises. On continue à exploiter toutes leurs ressources et eux continuent à vivre dans une misère déplorable. Certains trouvent que c'est bon de faire de l'humanitaire, de les aider, pour se donner bonne conscience, alors que c'est justement nos privilèges qui sont à l'origine de leurs problèmes. Voilà, j'ai fini.

LE JUGE - Bien. Est-ce que vous travaillez monsieur ?

[Rires dans la salle]

LE JUGE - Je vais demander au public d'être courtois. Sinon je vais devoir vous demander de sortir. Est-ce que vous travaillez monsieur ?

L. - Est-ce que je travaille ? Ce que j'ai dit n'a servi à rien ? Bref... Cela dépend ce que vous appelez « travail ». Je fais du maraîchage.

LE JUGE - Est-ce que vous avez une activité qui vous procure un revenu ? En France, ça s'appelle le travail.

L. - Le mot travail qui à la base signifie « torture ».

LE JUGE, *visiblement en colère* - D'accord, on travaille sous la torture. Les policiers ici présents sont torturés, les journalistes sont torturés, je suis torturé. Bon. Est-ce que vous avez une activité salariée qui vous procure des ressources ? Quelles sont vos ressources ? Vous avez 22 ans [en réalité, 21 ans].

L. - Sur ce plan, j'ai fait quelque fois des covoiturages qui me permettaient de récupérer un peu d'argent en remplissant ma voiture. Sinon j'ai effectué une action événementielle avec une entreprise de jus de fruits, que je vais d'ailleurs refaire le 14 juin. Cela me permet de faire une centaine d'euros par jour.

LE JUGE - Vous avez commencé vos études de droit, c'est ça ? En première année ?

L. - Oui mais c'est un peu particulier. Quand j'étais au lycée, j'ai regardé un documentaire, *Les enfants de Summerhill*, disponible sur YouTube. C'est une école dans laquelle les cours ne sont pas obligatoires. Cela m'avait beaucoup touché. Et j'avais compris que tout en me disant que c'était pour mon bien, on ne me laissait pas l'opportunité de choisir d'aller à l'école. Du coup j'ai décidé d'arrêter en première. J'ai ensuite effectué une capacité en droit, un équivalent baccalauréat en droit. Durant cette capacité, juste avant l'examen, au bout d'une semaine de révision intensive, il y a sept

agents de la DGSI³ qui débarquent chez moi. Suivront 48 heures de garde-à-vue, je suis tombé sous une loi antiterroriste pour attaque informatique en bande organisée qui porte atteinte à l'autorité de l'Etat. Cela m'a beaucoup déstabilisé. Dans ma copie d'examen, il y avait un passage sur Napoléon qui était le premier à mettre en place des référendums, je n'ai pas pu m'empêcher de partir sur le conseil général de la Meuse qui ne veut pas l'organiser et toute l'histoire autour de la lutte contre l'enfouissement des déchets nucléaires à Bure.

LE JUGE - Vous avez le niveau capacité en droit ?

L. - Oui.

LE JUGE - Votre dossier est à jour, puisqu'on a une condamnation à Paris qui date du mois de mars, de peines de jours amendes. Aujourd'hui, j'ai un casier vierge devant moi. Y-a-t-il des questions sur la personnalité de monsieur ? Vous n'êtes pas marié, pacsé, vous n'avez pas d'enfant ?

L. - Non.

LE JUGE - Si vous êtes là, c'est parce que le 18 février, les forces de l'ordre ont vu un groupe de manifestants qui sont allés au contact de l'enceinte grillagée de l'Andra. Un individu au visage caché s'est mis un peu à part et a coupé le grillage avec une pince-coupante. Les gendarmes se sont approchés de lui et l'ont interpellé. Apparemment c'était vous monsieur ?

L. - Il semble que c'était moi.

LE JUGE - Est-ce que vous avez pris une pince-coupante pour couper le grillage ?

L. - Oui.

LE JUGE - Vous êtes poursuivi pour dégradations, rébellion et participation à un attroupement. Reconnaissez-vous avoir coupé le grillage avec cette pince ?

L. - Oui, par contre je ne me reconnais pas sur les photos qui ont été utilisées pour m'identifier. Ce n'est pas moi.

LE JUGE - Les gendarmes disent que vous avez opposé une résistance violente quand ils ont essayé de vous interpellé. Est-ce que vous reconnaissez que vous avez tenté de vous soustraire ? Vous n'êtes pas poursuivi pour violence

3 Direction générale de la sécurité intérieure, anciennement DCRI

volontaire envers les gendarmes. Je rappelle que la rébellion est un stade inférieur : c'est s'opposer à une intervention, sans avoir d'acte violent, d'acte agressif. Est-ce que vous reconnaissez que vous avez tenté de vous soustraire ?

L. - Vous auriez fait quoi à ma place ?

[Rires dans la salle]

LE JUGE - C'est à vous que je pose la question.

L. - C'était tout simplement pour éviter de se faire arrêter, comme n'importe qui le ferait, après avoir découpé un grillage. Si je pouvais bénéficier de la même impunité que ceux qui détruisent une forêt, je pense que je me serais laissé faire.

LE JUGE - Est-ce que vous reconnaissez être resté dans cet attroupement malgré les sommations qui ont été faites de vous disperser ?

L., *en riant* - Je me suis dispersé hors de l'attroupement. Je ne sais pas, qu'est-ce que vous en pensez ?

LE JUGE - Vous êtes interpellé et les gendarmes disent que l'individu continue à résister. Il est menotté. On lui demande de se mettre debout. Il refuse, à plusieurs reprises. Il faudra quatre personnes pour le porter jusqu'à l'officier de police judiciaire qui va vous mettre en garde-à-vue. Vous reconnaissez qu'il a fallu vous porter ?

L. - Pendant l'interpellation, j'exprime l'indignation contre ce projet, les regards des gendarmes fuient le mien, ils soupirent et perdent leur force au fur et à mesure que la parole se libère. À un moment donné le commandant Dubois est descendu. Je continuais à parler mais le commandant a commencé à m'étrangler. J'ai des marques de strangulation qui ont été constatées par le médecin. Pendant plusieurs secondes, je ne pouvais plus respirer, alors que je ne faisais que parler.

LE JUGE, *montrant une photo* - Est-ce que c'est bien cette pince-coupante que vous avez utilisé ?

L. - Oui.

LE JUGE - C'est ce qu'on appelle en bricolage un coupe-boulon. S'il n'y a pas de questions, allez vous asseoir sur le banc.

L'AVOCATE DE L'ANDRA - J'ai l'impression... On est devant un cirque de la justice...

L. - Je ne vous entends pas.

LA SALLE - On ne vous entend pas !

L'AVOCATE - Je m'adresse au président et aux jurés ! Et lui est à côté.

LA SALLE - C'est son procès, il a le droit d'entendre ce qui se passe ! Il a des problèmes d'audition.

L'AVOCATE, *agacée* - Voilà, c'est tout le temps ça ! Je peux hausser le ton comme je veux, on fait de la justice aujourd'hui comme euh... (*Elle s'adresse à L.*) Asseyez-vous, je vais me mettre juste à côté de vous, comme ça vous m'entendrez ! Ça va là ?

LE JUGE - Bon, maître, on vous écoute.

L'AVOCATE - Je vous remercie monsieur le président. Cela confirme ce que je voulais vous dire : on a vraiment le sentiment dans le dossier... Maître Ambroselli [l'avocat de L.] a peut-être aussi des problèmes d'audition ?

LE JUGE - Tout le monde entend ? Mme la procureure c'est bon ? Alors nous sommes tout ouïs.

L'AVOCATE - Je vous remercie monsieur le président. Cela confirme ce que je voulais vous dire. J'ai l'impression que la justice devient un cirque. C'est d'ailleurs un peu ce qu'on vous dit, monsieur le président, quand on explique que vous n'êtes qu'une justice qui n'en a que le nom, que vous êtes au service de l'État qui ne rend pas justice. Elle protège les plus puissants au détriment des moins puissants. Alors je veux bien entendre tout ça. On l'a bien compris, on est près des législatives et on a bien entendu le discours de la France des Insoumis. Je veux bien entendre que nous, travailleurs, sommes dans un système qui est complètement pourri. Car finalement, c'est un peu ça : tous pourris ! Mais à un moment donné, j'ai envie de dire qu'heureusement qu'il y a des gens qui travaillent et font fonctionner la société et permettent à cette société de verser aux plus démunis des aides sociales, sans avoir à travailler. Car vraisemblablement, certains n'ont pas envie de travailler, car le travail est une torture.

Ceci est une parenthèse par rapport à l'histoire qui nous occupe aujourd'hui.

Une histoire qui - excusez-moi monsieur le président - a du mal à me laisser totalement neutre, surtout quand j'entends ce type de discours. Encore un discours plein de contradictions mais ça, c'est un autre débat.

Sur ce dossier, j'entends bien et heureusement, nous sommes dans un pays où on a le droit d'exprimer. Cette liberté est importante, comme celle de manifester. Simplement, la liberté des uns s'arrête là où commence celle des autres. Et la liberté de manifester n'est pas, sous ce prétexte, la liberté de tout casser, de dégrader à n'importe quel prix.

L. - Et la liberté de vivre en Meuse ?

LE JUGE - Monsieur, vous n'avez pas la parole. Vous l'aurez en fin d'audience.

L'AVOCATE - Merci monsieur le président. Je rappelle simplement que l'Andra est un établissement qui a la mission d'intérêt général et a été créée pour ce faire, de gérer les déchets hautement radioactifs qui sont pour la plupart déjà produits. Après, on peut contester cette mission mais elle a été confiée suite à des études extrêmement importantes, en lien avec des pays qui ont mis en place ce système.

On peut ne pas être d'accord avec ce système. Heureusement, car on est dans un pays où on a la liberté d'exprimer ses désaccords mais je le répète, pas à n'importe quel prix.

Or, quelles sont les actions que vous voyez depuis de nombreux mois dans cette juridiction ? Ce sont des actions extrêmement violentes. Et d'ailleurs on vous le dit : « *Votre répression et votre juridiction ne nous fait pas peur et ce sera de pire en pire parce que c'est comme ça que nous voulons fonctionner* ». C'est quand même extraordinaire d'avoir ce type de discours devant une juridiction comme celle-ci. Je rappelle qu'en France il y a des lois, qui doivent être respectées.

Ensuite on nous dit qu'en face, il y a des gens qui sont impunis. Je rappelle, car mon confrère va produire des décisions qui ne sont un secret pour personne : oui il y a eu des décisions qui ont été rendues devant des juridictions civiles demandant à l'Andra d'exécuter un certain nombre d'obligations, notamment à l'égard du défrichement. Et l'Andra est soumise aux mêmes obligations que n'importe qui, qu'elle respecte et met en œuvre, avec le temps, au fur et à mesure. D'ailleurs, l'action a déjà commencé pour respecter les décisions qui ont été prises. Finalement, venir nous dire aujourd'hui qu'on a le droit de tout faire parce qu'on n'est pas d'accord avec ce qui se passe et ce qui est mis en place, ce n'est pas normal.

J'entends : « Monsieur le président, vous allez me sanctionner car je ne suis pas un puissant et je n'ai pas les moyens ». Monsieur le président, je crois qu'au contraire, vous avez à plusieurs reprises fait preuve de beaucoup d'indulgence

à l'égard de ce type d'actions. Il y a quelques mois, nous sommes passés devant votre juridiction. Vous avez prononcé un sursis. Vous avez demandé aux personnes qui comparaissaient si elles étaient d'accord pour effectuer un travail d'intérêt général (TIG). Et vous avez eu un refus, clair, net précis. « *Il n'est pas question que je fasse un TIG pour la collectivité.* » Vous avez fait preuve d'indulgence. La défense dira que ce n'est absolument pas le cas. Mais je considère que votre juridiction meusienne doit faire preuve d'une plus grande sévérité à l'égard de ces actions. Car on arrive à un degré de violence de plus en plus important.

Et puis on vous dit : « *J'ai pas d'argent. Donc en clair, quoi que vous fassiez, peu importe la peine que vous allez prononcer, ce n'est pas moi qui payerai.* » Alors oui, effectivement, ce n'est pas monsieur qui va payer mais ce sont les travailleurs torturés qui le feront au final. Il y a incohérence des discours.

Je produis aujourd'hui les justificatifs : le préjudice est extrêmement important, l'un des plus importants que l'Andra ait eu à subir. On en est à plus de 44 561 euros !

LA SALLE - Et le mur alors ?

L'AVOCATE - Parce que monsieur a participé et s'est fait prendre sur le fait, a poussé, a enlevé, dégradé totalement la clôture. Et dans le contexte de la Meuse, parce qu'effectivement ici on commence à le connaître, cela implique des choses. Quand une clôture comme ça est totalement détruite... Mais là aussi, il y a incohérence du discours : parce que le bâtiment qui a été attaqué ce jour-là par les opposants au projet est un bâtiment de recherche destiné à conserver les échantillons de l'environnement. C'est-à-dire que c'est quelque chose qui est favorable à la protection de l'environnement.

On a fait tomber la clôture et on l'a caillassé : des vitres ont été brisées [*Elle montre des photos*]. Monsieur a participé également à cette action-là.

Il faut que ça s'arrête. Il faut qu'ils comprennent qu'on a le droit d'exprimer un désaccord sur un projet mais pas à n'importe quel prix et pas à n'importe quelle condition. On en arrive à une violence telle qu'on a plus de 40 000 euros de dommages. Car une clôture dégradée sur un site de l'Andra, c'est immédiatement des équipes de sécurité qui doivent être mises en place. Vu la violence des opposants et des actions, il faut immédiatement mettre en sécurité les sites pour éviter qu'ils soient attaqués.

Je demande donc d'indemniser l'Andra du préjudice matériel subi, 44 561 euros. Je demande à titre symbolique un euro pour les désagréments subis : procédure, dépôt de plainte, démarches auprès de la gendarmerie, etc. C'est symbolique mais je pense qu'il faut qu'on comprenne qu'il y a ces conséquences chiffrées et justifiées par des devis-factures d'entreprises versés au dossier. Je demanderai également d'accorder 800 euros au titre de l'article 475 A du code de procédure pénale.

Encore une fois : liberté de manifester, oui, liberté de casser, non. On ne peut pas donner de blanc-seing aux gens parce que sous prétexte qu'ils ne sont pas d'accord avec les idées, ils ont le droit de tout faire et d'être de plus en plus violents, sans respecter la loi et les juridictions. « *Car quoi que vous fassiez, vous êtes une justice qui n'a pas de valeur* ». Je vous demanderai d'être sévère dans la gestion de ce dossier. La loi s'applique à tous.

LA PROCUREURE - Les trois infractions qui sont reprochées à Monsieur S. sont la participation sans arme à un attroupement après sommation de se disperser par une personne se dissimulant le visage afin de ne pas être identifiée, la rébellion et la dégradation commise en réunion. Il a participé à un attroupement, il le reconnaît, on a les photos. Même s'il indique que ce n'est pas lui, les gendarmes sont clairs dans leurs témoignages. Les sommations ont été faites, les gendarmes sont clairs et ils ne se sont pas dispersés. Ces infractions sont donc caractérisées.

Pour la dégradation commise en réunion, là-aussi les gendarmes sont clairs. M. S. a dégradé en poussant avec les autres manifestants et ensuite il a utilisé cette pince monseigneur pour découper la clôture. Même si à ce moment-là il était tout seul, avant il était bien au contact d'autres personnes, en action de dégradation. Cette infraction est donc aussi caractérisée.

Concernant la rébellion, les éléments ne semblent pas très clairs dans le dossier, on parle de résistance ferme. Il tente de se soustraire, ça pourrait constituer une action active mais pour autant, ça ne me semble pas très précis. On nous dit surtout qu'à un moment donné il a, par une action passive, refusé de se mettre debout. Ils ont été obligés de le porter pour le mettre dans le véhicule. Et selon moi cela correspond à une jurisprudence de la cour de cassation qui dit qu'il faut un acte positif de résistance et non une résistance passive. La rébellion ne me semble donc pas caractérisée.

Sur la peine à prononcer : oui, le code pénal prévoit qu'il faut prendre en compte le profil, en tous cas la personnalité de l'individu pour prononcer une peine. Sur sa personnalité, j'irai rapidement : il a un casier judiciaire qui ne fait état d'aucune condamnation, même s'il y a deux procédures en cours, avec des appels en cours. Ce n'est donc pas une première pour M. S.

Je reviendrai beaucoup plus longuement sur les circonstances de l'infraction, parce que vous devez les prendre en compte. Il y a ce projet d'enfouissement des déchets radioactifs mais vous n'êtes absolument pas là pour le juger en bien ou en mal. Vous n'êtes pas là pour juger celles et ceux qui s'en indignent. Vous êtes là pour juger des actes, des infractions pénales. Et celles qui ont été commises ici sont particulièrement inadmissibles.

Vu les pièces qui vont être produites par maître Ambroselli, j'en déduis qu'on va vous parler des violences qui ont été commises le 16 juillet 2016. On va

vous parler d'une plainte au procureur de la République pour non-respect de l'environnement, c'est une procédure en cours. Soit. Mais on est là pour parler de ce qui s'est passé le 18 février 2017. Je tiens à remettre les choses dans l'ordre. On a une manifestation. On voit très clairement sur les photos un groupe de 300 ou 400 personnes au visage dissimulé qui se dirige vers le site de l'Andra et vers cette écothèque. Les gendarmes, qui sont là pour défendre l'Andra, font les sommations de se disperser. Cela n'a aucun effet. Ils sont clairs dans leurs témoignages. Du coup, ils font usage de moyens strictement nécessaires à leur fonction et notamment de gaz lacrymogènes, pour disperser les manifestants. Et ça, c'est autorisé par la loi.

Comment les manifestants répondent-ils ? En jetant des cocktails Molotov, des pierres, à l'aide et on le voit sur les photos, de lance-pierres, qui ne sont pas des lance-pierres de récréation mais destinés à lancer des pierres de tailles importantes, pour faire de gros dégâts sur les gendarmes qui sont là pour exercer leur mission et n'ont rien demandé à ces manifestants.

Heureusement qu'on ne compte pas de blessé, en tous cas pas de blessés graves chez les gendarmes mais ça aurait pu être beaucoup plus grave. Les dégradations ont été très importantes, on parle de 44000 euros. Quand on voit le nombre des manifestants, qui dissimulent leur visage, clairement on voit qu'ils ne sont pas là pour manifester en paix et projeter leurs idées. Non, ils sont là pour casser le matériel et casser les gendarmes. Et ça, c'est totalement inadmissible. Évidemment, on a le droit de se battre, comme on a le droit de manifester ses idées mais en respectant les règles et surtout pas en commettant des infractions pénales.

Je vous demande donc d'entrer en voie de condamnation, à l'exception de la rébellion et je vous requiers une peine de dix mois d'emprisonnement dont cinq mois assortis d'un sursis simple. Je sais que le casier de M. S. ne présente aucune condamnation mais les faits sont graves - je rappelle la participation à un attroupement c'est 3 ans encourus et les dégradations en réunion c'est 5 ans - en prenant en compte les circonstances.

Je demande cela aussi à titre d'exemplarité, car il faut être exemplaire. C'est pour ça que je demande cette sévérité, pour que ça effraie un peu nos chers manifestants meusiens et qu'ils puissent calmer leur agressivité.

LA SALLE - Jamais ! Jamais ! Jamais !

LA PROCUREURE - Et qu'ils défendent leurs idées dans la pacificité [?]. Je requiers également une interdiction de séjour en Meuse pendant une période de trois ans. Monsieur nous a indiqué qu'il a changé d'adresse et aujourd'hui il déclare une adresse en Meuse. Pour autant, cela me semble le meilleur moyen de lutter contre ce qui est illégal, c'est la raison pour laquelle

je requiers cette interdiction.

Et je réclame aussi la confiscation des scellés, à savoir la pince, les vêtements, la cagoule qui lui a permis de dissimuler son identité.

L'AVOCAT DEL. - J'ai entendu ma chère consœur et sa volonté d'exemplarité pour effrayer les ami-e-s de L.. J'ai entendu madame la procureure et je suis d'accord sur un point. C'est que les éléments caractérisant la rébellion ne sont pas réunis (affaires 2006, 2014, etc.), il n'y a pas de gestes actifs de violence. La résistance violente s'oppose à la simple désobéissance pacifique. Ici, nous avons la situation de quelqu'un qui se couche par terre et il a effectivement obligé les forces de l'ordre à le porter sur plusieurs centaines de mètres. Vous avez au dossier une synthèse qui dit qu'il est virulent, qu'il est difficile à maîtriser, qu'il se rebelle. Le PV d'interpellation dit qu'il se rebelle. Et puis vous avez l'audition de M. M. (gendarme) qui dit qu'il ne donne aucun coup. Vous n'avez donc pas de violence, ni de résistance active. Vous le relaxerez donc pour ce chef d'inculpation.

Concernant l'attroupement, je ne suis pas d'accord avec madame la procureure pour la simple raison que - et vous le savez désormais - L. souffre d'un problème d'audition et que dans les circonstances ouvertes, la configuration des lieux, le vent contraire, il n'a pas entendu dans le brouhaha général, les sommations. Et ensuite, il est parti à 400 mètres. Il s'est isolé. Si le gendarme, à ce moment-là, lui a sommé de partir, il ne s'agissait plus d'un attroupement. Il n'a alors pas souhaité partir pour assumer son geste jusqu'au bout.

Il y a un certain nombre de documents que je peux produire sur ce que c'est qu'un attroupement, c'est-à-dire tout rassemblement de plusieurs personnes sur la voie publique, dans un lieu public, susceptible de troubler l'ordre public. L.S. était tout seul et pas sur la voie publique. Ici, ça ne peut donc pas être considéré comme un attroupement. Donc les conditions de sommations de se disperser qui sont du reste très rigoureusement prévues par le code de sécurité intérieure ne sont pas réunies au moment où L.S. était tout seul à 500 mètres. Donc ce chef devra également être écarté.

Et j'en viens au fond de ce dossier, c'est-à-dire la dégradation. Et avant cela à l'interdiction de séjour.

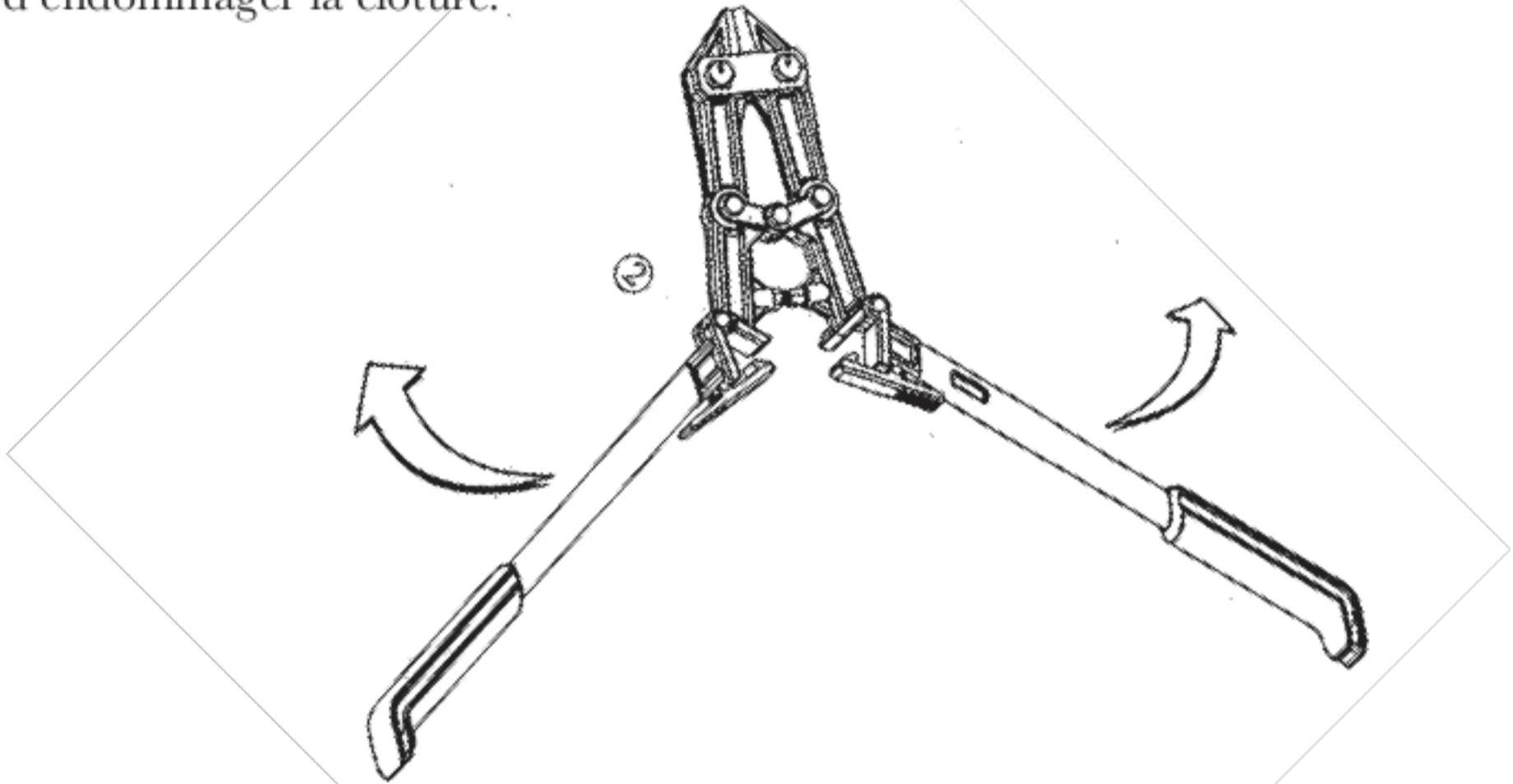
LE JUGE - L'interdiction de séjour est prévue aujourd'hui, dans ce cas.

L'AVOCAT - (Lecture de l'article 322-15).

Elle s'applique dans les cas prévus par les articles 322-7 et 322-10, c'est-à-dire dans les cas de destructions dangereuses pour les personnes. Cette disposition n'est pas applicable dans notre cas. Il aurait fallu l'utilisation d'explosifs ou autres. La pince coupe-boulon n'est pas considérée par les textes et la jurisprudence,

comme un moyen de destruction dangereux pour les personnes. C'est un point important.

Sur l'infraction de destruction : L.S. ne nie pas avoir voulu couper la grille de l'écothèque. Les faits matériels sont réunis. Vous pourriez donc considérer qu'il est évident d'entrer en voie de condamnation. Il n'en est rien, car cette destruction s'inscrit dans des circonstances très particulières et il faut en tenir compte, comme le demande madame la procureure. Ces circonstances sont l'état de nécessité. Il était nécessaire, aussi curieux que ça puisse paraître, d'endommager la clôture.



L'article 122-7 du code pénal parle d'un intérêt supérieur (qu'on retrouve dans tous les systèmes juridiques, y compris dans le droit romain), qui peut justifier, dans certaines circonstances, qu'on enfreigne la loi. C'est une sorte de soupape qui permet à la société de ne pas garder une direction simplement légaliste jusqu'à l'absurde. Mais ici, c'est bien les pieds sur terre et une aspiration vers quelque chose de supérieur (qui a guidé ce geste). Ce texte dit que :

« N'est pas pénalement responsable la personne qui, face à un danger actuel ou imminent, qui menace elle-même, autrui ou un bien, accomplit un acte nécessaire à la sauvegarde de la personne ou du bien, sauf s'il y a disproportion entre les moyens employés et la gravité de la menace ».

Quelle est la gravité de la menace en l'espèce ? Le projet Cigéo. Je pourrais vous rappeler un certain nombre de jurisprudences qu'on retrouve dans plusieurs domaines et notamment la Cour d'Appel de Colmar en 1957 [etc.]. D'un côté vous avez un grillage tout à fait ordinaire, qui n'a aucun intérêt et qui est disgracieux, qui n'a aucun charme. De l'autre vous avez une industrie nucléaire qui est une industrie de mort, liée au projet Cigéo. On parle de l'enfouissement des déchets radioactifs dont la nocivité est mortelle pour des

millions d'années, c'est-à-dire concerne des milliers de générations. Il n'y a pas un dossier dans lequel l'état de nécessité s'appliquerait mieux qu'ici. Vous avez un enjeu qui dépasse L.S., votre tribunal, la condition même de notre civilisation et la condition même d'humanité. C'est un enjeu colossal, écrasant, qui est à la hauteur de la démesure de ce projet.

J'en rappellerai quelques chiffres : 265 km de galeries souterraines, l'équivalent du métro parisien ; 8 millions de m³ de terres excavées, c'est-à-dire qui vont être répandues sur 133 hectares ; des installations de surface astronomiques, de 94000m² ; 10000 trains qui vont traverser toute la France, y compris dans des zones urbaines densément peuplées ; et un coût de 35 milliards d'euros au minimum, alors que les exploitants sont déjà en faillite, que ce soit Areva ou EDF, surendettés, qui ont le plus grand mal à provisionner de l'argent pour faire face à la fois au démantèlement des centrales et à ce projet. Alors oui, vous avez une opposition citoyenne à Cigéo qui ne date pas d'hier, qui date de 20ans en arrière. Je vous laisse un ouvrage⁴ qui parle de cette opposition citoyenne.

Ma consœur a dit tout à l'heure que l'Andra faisait cela en mettant en place un système d'enfouissement que d'autres pays ont mis en place. Oui, il y en a d'autres, il y en a eu d'autres. Les deux les plus caractéristiques sont celui, honteux, du WIPP⁵, au Nouveau Mexique, aux États-Unis. Un centre de stockage de déchets radioactifs beaucoup moins dangereux que ceux prévus à Bure et qui a fait l'objet d'une explosion dans ses galeries, à 500 mètres sous terre également, avec une montée en température jusqu'à 1500 degrés et une réaction en chaîne qui a provoqué l'arrêt de ce projet et des coûts de réparation énormes.

Ce sont des exploitants liés à ceux de Cigéo. C'est très bien expliqué dans l'ouvrage. Ces centres de stockage représentent une usine à fabriquer des gaz explosifs. Il y a donc une recherche pour résoudre ce problème insurmontable de gestion des déchets depuis 60 ans, en voulant le mettre à un endroit où les risques sont très importants, qui s'ajouteront aux risques de l'enfouissement. Je pourrais parler d'autres sites, comme Stokamine, avec des déchets chimiques, qui lui aussi a fait l'objet d'infiltration d'eau et d'incendie. D'autres projets sont en cours, comme à Asse [Allemagne], qui a été arrêté, après des fuites d'eau.

On est à Bure dans des couches d'argilite bourrées d'eau, qui ne manquera pas de s'infiltrer ici aussi. Le niveau de criticité, quand vous avez une concentration de radionucléides à un même endroit et une réaction en chaîne, sera vite dépassé. Vous pouvez tenir ces critiques comme issue d'une nébuleuse de mouvements contestataires, confus, brouillons, dont les pancartes sont le signe, voire la preuve de l'ignorance fanatique face à ce rationalisme des gestionnaires de cette puissance industrielle. Mépriser ce militantisme. Ces deux ou trois générations

4 *L'opposition citoyenne au projet Cigéo*, livre collectif chez L'Harmattan

5 Wwaste isolation pilot plant

de militants nous disent des choses. Je citerais un philosophe, car la philosophie s'est enfin penchée sur la condition nucléaire et sur le changement radical que conduit cette énergie de mort dans notre civilisation : Jean-Jacques Delfour, dans *La condition nucléaire*, dit que :

« haïr ce militantisme-là, c'est approuver la valeur absolue de l'individualisme possessif, du chacun pour soi. La négation du monde commun et la destruction des pratiques de solidarité sont opérées en priorité par cette idéologie libérale et capitaliste. »

Vous avez un changement radical opéré par ce projet Cigéo par son ampleur, l'ampleur du désastre qui s'annonce, l'ampleur du désastre qu'il souhaite faire prolonger. Car pourquoi on construit dans une forme de panique ce projet dantesque ? Car les centrales sont en fin de vie et il va donc falloir s'occuper de tous ces déchets. Et pour reconstruire de nouveaux réacteurs, il faut qu'on puisse cocher cette case des déchets radioactifs qui sont le boulet que portent les exploitants depuis cette entrée, non démocratique par excellence, de cette énergie dans notre société.

Vous avez donc l'Andra qui - avec le même sérieux qu'elle présentait lors du largage des fûts dans la Manche avec tous ces rapports de gens les plus sérieux du monde, extrêmement bien formés, qui ont fait polytechnique et les Mines, vous expliquaient que mettre ces fûts dans le mer était la meilleure des solutions, en raison d'un effet de chasse d'eau - nous explique qu'elle va mettre tout ça dans un trou, que tout va bien se passer. Elle nous explique qu'elle mettra tous les milliards qu'il faudra. Mais après moi le déluge ! Et la catastrophe arrivera, nécessairement, peut-être même durant le chantier. D'ailleurs elle est déjà arrivée avec ces deux morts alors que les galeries ne sont pas encore ouvertes.

Donc vous avez un mensonge permanent et qui repose sur quelque chose que je souhaite souligner : vous avez face à vous une *« industrie atomique qui est fondamentalement la négation totale de la condition humaine en tant qu'elle dépend nécessairement de l'eau, de l'air, des végétaux, des animaux. C'est-à-dire la condition humaine terrestre considérée dans son unité. Vous avez une industrie nihiliste, dont le grand but, le grand désir sous-jacent est de changer l'être humain en le délestant de sa part physiologique et de tout ce qui le lie profondément aux autres êtres vivants, aux fruits, aux légumes, aux arbres, aux poules, aux oiseaux, aux poissons, en tant que biosphère. Son projet métaphysique vise à anéantir l'homme archaïque, c'est-à-dire chacun de nous, l'homme vivant »* (Delfour).

Il veut promouvoir le surhomme, qui n'est pas celui de Nietzsche mais celui qui est dépourvu de chair et de toute sensibilité, ignorant du doute, toujours très sûr de lui, sans aucune compassion, un homme sans corps, un pur esprit doté d'une espèce de corps-machine idéal, invulnérable, notamment à toute radioactivité. C'est-à-dire un anti-homme, rentable, efficace, insensible, puissant, sans finitude,

sans faiblesse. Cette logique mortifère, ce n'est rien d'autre que l'extermination du vivant. Soit rapidement, avec la bombe atomique soit plus lentement, par ces centrales nucléaires qui explosent à Tchernobyl, à Fukushima et peut-être ici. L'Autorité de sûreté nucléaire nous dit d'ailleurs qu'il faut nous préparer à un accident, en France. C'est-à-dire se préparer à quelque chose qu'on n'arrive pas à imaginer tellement c'est effrayant. Et qu'aucune assurance ne veut d'ailleurs couvrir car cela dépasse l'entendement. Ce centre d'enfouissement, il est prévu de le fermer, dans 100 ans et puis advienne ce qui adviendra.

Nous sommes donc dans une situation tragique qui est celle de la condition de l'homme moderne, de l'homme nucléaire. Nous avons quoi comme option ? Soit accepter dès aujourd'hui et renoncer à cette jouissance technologique, narcissique, mortifère, soit non pas de passer au chasseur-cueilleur mais aller vers une jouissance altruiste, de réparation des dégâts que nous avons et les générations passées ont causées. Et ça c'est une question de survie.

Il était donc particulièrement nécessaire de faire quelque chose, par un acte qui paraît symbolique, à la hauteur de ce que nous sommes, c'est-à-dire pas grand-chose, des êtres humains dans leur fragilité. Ce grillage protège un monstre qui avance sans visage, avec la puissance de l'appareil d'État. Ici, on parle de l'écothèque. Mais c'est quoi ? C'est intéressant de voir la logique mortifère de l'Andra derrière tout ça, de voir son rapport à ce qui nous entoure. Vous avez donc l'écothèque qui a un site internet, un Observatoire pérenne de l'environnement et ce titre de ce site : Ecothèque, « préserver la mémoire de l'environnement » ! In memoriam ! Vous avez des photos magnifiques, non pas de la beauté de la nature mais de surgélateurs, des cuves cryogéniques, etc. Les buts : « *préserver la mémoire, d'améliorer la définition de niveaux de référence dans des environnements critiques soumis à l'augmentation de la pression anthropique et contribuer à la surveillance de l'environnement, soumis à l'augmentation de la pression ambiante* ».

Nous avons un résumé parfait de ce que constitue cette industrie : un rouleau compresseur qui avance imperturbablement, avec ce cynisme particulier qui est celui de connaître l'étendue du désastre, de s'appliquer à inventorier, chiffrer, l'étendue du désastre.

Au même moment qu'elle défrichait-massacrait le bois Lejus, l'Andra tenait donc une exposition sur la découverte de la forêt (avec des arbres en plastique par exemple), visant à toucher, sentir la faune, etc.

L'Andra inventorie depuis longtemps des dizaines d'espèces dans le bois Lejus et est à l'origine du classement en Zone Naturelle d'Intérêt Écologique, Faunistique et Floristique (ZNIEFF), une zone dont elle veut faire des puits de ventilation dantesques qui expédieront des gaz explosifs d'hydrogène radioactif. Elle envoie donc des naturalistes pour lister ce qu'il y a de beau dedans, comme la vingtaine d'espèces protégées au niveau national et européen qui y vivent.

Cette ZNIEFF, nous l'avons découvert quelques jours avant cette manifestation du 18 février 2017. Et avec elle, nous avons redécouvert ce cynisme de l'Andra, qu'on avait déjà vécu très difficilement avec cette exposition sur la forêt organisée pendant qu'elle massacrait le bois en pleine montée de sève, en pleine période des amours, une période prohibée à tous points de vue, du code forestier comme du code de l'environnement.

Donc ce geste de L. S. interroge notre rapport au monde, c'est-à-dire cette logique anthropocentrée. Je vais citer un anthropologue, Philippe Descola, dont je vous ai remis un texte :

« Il faut bouleverser les concepts avec lesquels nous pensons la vie politique, la souveraineté, l'état, le territoire. Les humains font partie d'écosystèmes multiples, car la planète est partout anthropisée. Et les relations qu'ils entretiennent avec chacun de ces milieux sont elles-mêmes multiples, certaines positives, d'autres destructrices. Donner un statut juridique à la dynamique d'un écosystème ferait que les humains ne « posséderaient » plus la nature, ils seraient possédés par elle. La situation est devenue suffisamment dramatique pour qu'on lui prête un peu d'intérêt... Pour commencer, on pourrait enseigner l'écologie – la science des interactions entre les organismes dans un milieu – dans le secondaire, pour que chacun entrevoie les conséquences de ses actions sur l'environnement. »

Oui, enseigner l'écologie... Mais pas comme le fait l'Andra, quand elle accueille des classes entières. Il s'agit de bien plus que ça : il s'agit d'un rapport intime qu'on a avec son environnement.

Pour revenir sur ce qu'ont dit ma consœur et madame la procureure : *« Il y a des lois, qu'il faut respecter et vous avez fait preuve d'une certaine indulgence à l'égard des manifestants. Il faut donc faire preuve de sévérité. »* Ma consœur explique aussi qu'il y a eu des décisions au civil que l'Andra va respecter. Et madame la procureure nous dit aussi que « les gendarmes sont là pour défendre l'Andra ». Oui, c'est vrai, ils ont protégé les travaux illégaux de l'Andra dans le bois Lejus, la construction du mur en béton d'un kilomètre de long. Oui, les gendarmes ont protégé les vigiles de l'Andra qui ont bastonné nos camarades le 16 juillet 2016. Et quelles ont été les réactions du procureur qui a été alerté, du préfet de la Meuse à l'époque et du tribunal de manière général ? Heureusement que nous avons eu une décision de justice, sans laquelle le bois n'existerait plus, le défrichement aurait été poursuivi, le mur serait là aujourd'hui.

Vous avez une plainte qui a été déposée le 22 juin 2016 pour défrichement illégal. Et depuis, avez-vous vu comparaître devant vous le directeur de l'Andra ? M. Abadie, M. Baillet, M. Hance ? Nous avons déposé une plainte contre l'Andra pour la construction du mur. Avez-vous vu l'Andra se présenter devant vous ? On en a déposé une autre contre les violences faites à nos camarades, qui a été classée sans suite, pour motif « auteurs inconnus ». Et on ne trouve rien dans le dossier !

Et on nous parle de justice équitable, de lois qu'il faudrait respecter quel que soit le niveau social ? Qu'on soit riche ou pas, la justice est la même ? Comment peut-on croire une chose pareille ? Comment peut-on encore dire de telles contre-vérités ?

Nous sommes dans la caricature d'une justice de classe. Tous les outils de l'État sont mis à la manière la plus caricaturale à disposition de l'Andra, alors même qu'elle enfreint l'État de droit. Alors que le premier qui devrait respecter les lois, c'est l'État.

Donc aujourd'hui, qu'on ne nous dise pas qu'il va falloir faire preuve de sévérité à l'égard des militants antinucléaires. C'est très grave que l'État ne respecte pas l'État de droit. D'une certaine façon, c'est logique, puisqu'il est partie prenante de l'Andra et personnifie la démesure technologique et capitaliste sous les drapeaux d'un intérêt commun qui n'a jamais fait l'objet du moindre débat avec ceux qui sont concernés. Donc oui, vous êtes ici dans des circonstances particulières. Vous devrez donc considérer l'existence d'un état de nécessité.

Un dernier point très rapide : ce bois est magnifique, un endroit exceptionnel de beauté et de vitalité. Et le désastre est chiffré au niveau de la biodiversité : vous avez entre 1999 et 2015 une régression de 23% de la population d'oiseaux communs, 46% de chauves-souris entre 2006 et 2014, etc. C'est un effondrement de la biodiversité. Et cet effondrement, on peut le regarder de loin. Qui connaît l'étendue du désastre ? Et on ne connaît même pas 1/4 de ces disparitions d'espèces. Le pire est peut-être ce qu'on ne voit pas. Et face à cela, on a un état qui, en connaissance de cause, enfreint la législation en vigueur et détruit.

Le poète que vous avez devant vous [*Il donne le recueil de L. au juge*], parce que c'est un poète...

LE JUGE - Ah, c'est vous l'auteur ?

L'AVOCAT - (...) Donc on peut réduire une personne à son travail, à ses revenus, etc. Vous avez devant vous quelqu'un qui travaille quotidiennement à l'intérêt général, à la hauteur de tous ceux qui l'entourent, qui mettent entre parenthèses leur vie privée, leur rôle social, pour vivre intensément, à un endroit où la destruction de la nature est peut-être le plus explicite et où la tension peut-être la plus apparente. Vous avez donc un poète qui, en ces jours sombres, vient préparer des jours meilleurs. Il est l'homme de tous les possibles, les pieds ici, les yeux ailleurs. C'est lui qui, en tous temps, pareil aux prophètes, aux mystiques, aux anarchistes et autres délinquants célestes, voit, quand tant d'individus atomisés végètent. L'amour l'anime, comme il anime dans un même mouvement perpétuel le soleil, la lune, les astres et tout ce qui existe.

On peut sourire, on peut le railler, l'arrêter, l'enfermer, le louer. Qu'importe ! Il pense et ne se borne pas à écrire des poèmes, il creuse des lignes de défense avec

autant d'acharnement qu'il plonge ses yeux sans filtre sur l'état du monde. Il chante dans sa langue propre en répondant aux esprits du ciel. Il vit, intensément, en tous lieux, à l'air libre de préférence mais également devant vous et au fond d'une geôle. Et de cette intensité de vie qu'il incarne jaillit des gestes pleins de courage, c'est-à-dire de cœur.

Son geste du 18 février, il serait vain de le regarder comme un débordement radical ponctuel, isolé et désespéré. Faire tomber la clôture de l'écothèque fut d'abord un geste collectif (400 personnes) qui s'inscrit dans la longue (et souvent tragique) histoire de tous les gestes de résistance, nourris de la même exigence et splendide aspiration : chasser les marchands du temple de la vie ; arrêter l'approfondissement du désastre, arrêter le progrès de la destruction ; vivre intensément sans gouverner, sans être gouverné ; lutter et aimer sans compter, sans avoir peur ni de lever en soi les obstacles à l'éclatement de la vérité nue et ni de cette répression inlassable et tragique de celles et ceux qui osent interposer leur vie même pour défendre ce qu'ils aiment. Ainsi, quelque-soit le déséquilibre des forces et il est particulièrement grand à Bure, chaque geste de résistance collective est précieux car il permet la reconnaissance des forces collectives qui nous traversent, nous portent, nous dépassent.

Comprendre ce qui nous écrase est en quelque sorte le dominer. À la sublime exigence du geste collectif s'attache une prise de risques majeurs, une mise en danger au nom d'une conviction supérieure.

Mais ce qui en fait sa force, c'est l'absence de velléité de stupéfaction par le spectacle d'une grandeur inaccessible : c'est à la portée de chacune et chacun de nous. La modestie du geste comme une simple présence à soi : une assurance tranquille de qui nous sommes, de ce que nous devons à la vie telle que nous la portons en nous-mêmes, pour ne pas succomber au conformisme ambiant. Sortir assez de nous-mêmes pour, à un moment donné, préférer l'autre à nous-même. Non par altruisme sacrificiel mais parce qu'il arrive un temps où contribuer à la préservation de la vie est plus précieux que sa vie propre.

Pourquoi avoir fait tomber la clôture de l'écothèque ? Car c'est ainsi que la joie de vivre s'est exprimée spontanément ce jour du 18 février, portée par le désir qui nous lance vers l'avant et nous permet de vivre dans l'unité de tout ce qui vit, nous plonge dans le sentiment océanique, comme une protestation, une colère contre les ténèbres du désespoir atomique, une brèche dans notre civilisation de mort.

Ce geste ne se réfère à rien, ne se laisse ni mesurer, ni juger, ni comparer, ni piéger. Les craintes de la répression s'évanouissent en succombant aux éclats de la dérision.

Raoul Vaneigem a écrit : « *Aucune barrière ne résistera à la sereine violence de l'irrépressible gratuité* ». Au viol des lois qui nous violent se substitue peu à peu une innocente pratique où toute légalité est soudain tenue pour nulle et non avenue. Nous

sommes allés jusqu'au bout du désespoir parce que nous avons épuisé aux limites de la vie, toutes les ressources de la société qui nous épuise aujourd'hui. Tout commence au-delà. La vie a tous les droits, à commencer par détruire ce qui la menace.

Ainsi, monsieur le président, mesdames, messieurs du tribunal, écoutez le poète ! Écoutez le rêveur sacré qui, dans notre nuit, sans lui complète, a le front éclairé. À cet homme doux comme une femme, l'au-delà parle à voix basse à son âme comme aux forêts et comme aux flots.

Que sur ce geste collectif du 18 février rayonne ! Comme tous ceux qui l'ont précédé et qui viendront. Que ce geste fasse resplendir à nos yeux la vérité qu'il porte d'une clarté renouvelée. Qu'attendons-nous ? Une catastrophe ? Le chaos ? Ils sont sous nos yeux ! La démesure mortifère de notre civilisation industrielle, le projet Cigéo l'illustre suffisamment clairement. Face à cette destruction de ce qui vit, c'est-à-dire de ce qui est fragile, admirable, que faisons-nous, que pouvons-nous faire ? Sommes-nous à ce point écrasés par la peur des dangers qui nous guettent ? Préférons-nous le déni, l'égoïsme aveugle (après moi le déluge), l'abattement, l'asservissement volontaire à ce qui marchandise et rétrécit la vie, la dépression, les logiques suicidaires ?

L. est trop vaillant pour cela. Il ne peut souffrir passivement l'effondrement de la biodiversité, l'aggravation du désastre nucléaire, car c'est une question de survie. Oui, son geste est légitime, porté par une nécessité vitale, une urgence. Son geste est un cri d'alerte dirigé vers tous ceux qui ne voient plus et ne savent plus ce qu'ils font. Vous pouvez regarder ce geste comme une flamme qui réchauffe les cœurs et qui inonde de lumière le désert qui avance afin que tous sachent que, quelque-soit votre décision, rien n'arrêtera L.S., rien ne nous arrêtera, car rien n'arrêtera la Nature qui se défend.

Sur la peine :

« Sous un gouvernement qui emprisonne injustement, la place de l'homme juste est aussi en prison. » C'est une phrase de Thoreau. Tant de personnes dans l'histoire ont été emprisonnées injustement alors qu'elles défendaient des causes justes. Est-il raisonnable d'ajouter du mal au mal ? Quel est le sens du châtement ? Dans de telles circonstances, on nous parle d'exemplarité. Vous avez devant vous l'exemplarité même. L'excès de justice, c'est l'excès d'injustice.

Sur le préjudice :

Il est particulièrement indécent de la part de l'Andra de réclamer des sommes astronomiques en réparation de la dégradation d'une simple clôture grillagée duplicable à l'infini, alors qu'elle est l'auteure d'un massacre qu'elle entend toujours parachever intégralement en détruisant tout ce qui vit, sur plusieurs centaines d'hectares, notamment au bois Lejus et la vallée de l'Ormançon. Il

n'est pas inutile de préciser que les anciens ont appelé cette vallée la vallée du paradis. Le bois Lejus, depuis des temps immémoriaux, est considéré comme une forêt sacrée. Mais les mots ont-ils encore un sens de nos jours ? Pour le comprendre, faudrait-il encore sortir de nos murs, de nos bureaux, de ces logiques d'inventaire et d'évaluation comptable, à l'air libre, voir, ressentir par nous-mêmes ce qui vit, ce qui est.

Je regrette le temps où la justice se disait à l'ombre d'un chêne pluriséculaire. Je regrette ne pas pouvoir être soutenu dans mes efforts ici par l'entrée dans les débats du bouvreuil-pivoine, du chat forestier ou d'une tique.

Je regrette que nous n'ayons pas commencé ensemble cette journée dans ce bois Lejus par ce concert exaltant de beauté, puissant et infiniment varié des oiseaux qui chantent généreusement à l'aurore une louange gratuite à la vie. On ne protège que ce que l'on connaît, que l'on aime. Qui se soucie ici de l'effondrement de la biodiversité, de la réparation du préjudice écologique (obligation de réparation inscrite dans les articles 1246 et suivants du code civil par la loi du 8 août 2016 de « reconquête de la biodiversité »). 44000€ d'amende ? Et le préjudice écologique ? Des myriades d'espèces végétales et animales sont mortes à l'initiative de l'état nucléaire et mourront dans l'avenir et il faudrait s'y habituer ?

LE JUGE, *après avoir feuilleté longuement le livre de L.* - Je ne savais pas que monsieur était poète. Pourquoi vous ne nous l'avez pas dit ?

L. - C'est quelque chose d'intime. Et tout le monde est poète.

LE JUGE - Monsieur, vous êtes présumé innocent pour l'instant. Si jamais vous êtes condamné à une peine d'emprisonnement, seriez-vous prêt à effectuer des travaux d'intérêt général ?

L. - Je n'ai pas attenté à l'intérêt général. Je refuse.

LE JUGE - Pourtant en page 29 de votre recueil, vous dites : « *Je ne travaillerai que pour l'humanité* ». Les TIG se font au bénéfice d'une collectivité, d'une association, ils profitent aux Restos du cœur, à la Croix-Rouge, à la SPA, etc.

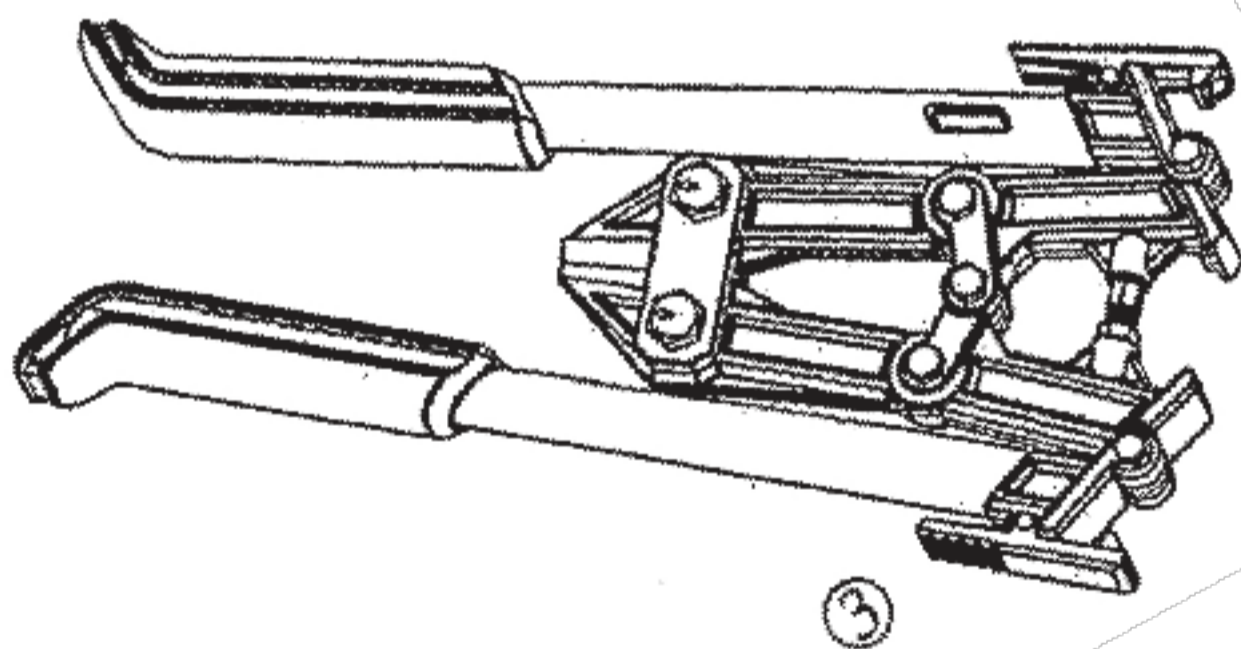
L. - Ne vous inquiétez pas, les TIG je choisirai de les faire moi-même. Je refuse d'accepter que ce soit une fuite face à la réalité à laquelle vous êtes confronté. La réalité à laquelle vous êtes confronté, c'est de me mettre un emprisonnement ou pas. Ces TIG sont une forme de fuite, une manière de s'en sortir tous les deux. Si j'ai envie de travailler à la SPA, j'y travaillerais. Et pour moi, détruire cette grille était plus de l'intérêt général que de la construire. Détruire ce projet relève de l'intérêt général.

LE JUGE - Est-ce que vous avez autre chose à ajouter ?

L. - Oui. Je voulais rappeler que les gendarmes sont partout. Ils sont toujours présents, même sans raison. Il y a eu un goûter organisé il y a peu dans la forêt et les habitants de Mandres, pour y participer, ont dû subir un contrôle.

Par rapport à mes deux autres procès : pour l'attaque informatique, j'ai été condamné à quatre mois avec sursis. Ils sont revenus chez moi pour me redonner une convocation par rapport à un autre site internet qui aurait été attaqué, alors qu'il faisait partie de la même opération. J'ai donc été relaxé par le tribunal de Paris, sur le principe de *non bis in idem*, on ne peut pas être jugé deux fois pour la même chose. Malheureusement ils ont fait appel.

L'autre procès concerne la loi Travail à Paris. J'ai été témoin d'une nasse policière. Et j'ai crié : « *Libérez nos camarades !* ». Je me suis fait sauter dessus, coups de poing au visage, etc. Ils m'ont dit que j'ai fait outrage et rébellion mais je n'ai pas fait ça. Je n'ai pas insulté. On a dit que j'avais crié : « *Il faut leur rentrer dedans* ». Mais c'était faux. Cela a été prouvé au tribunal par une vidéo qui a été tournée. Malgré le fait qu'il n'y avait aucun motif d'interpellation, j'ai quand même été condamné pour rébellion, car au moment où ils m'ont sauté dessus, j'ai reculé. Ce serait bien que vous reconnaissiez ici qu'il n'y a pas non plus eu de rébellion, cela pourrait me servir pour cet autre procès.



Quant au fait que ce soit un grillage qui a été abattu. Madame la procureure pense que c'est la même chose avec une maison. Je suis fermement opposé à cette vision des choses. La société est à prendre dans son ensemble. Des gens vivent dans cette société et ils savent qu'ils n'ont absolument rien à craindre pour leurs grillages. Il y a une énorme différence entre les deux.

Vous avez aussi expliqué Mme la procureure qu'il faut manifester en paix. On ne peut pas manifester en paix avec l'Andra. Est-elle venue en paix en Meuse ? Je ne le crois pas. « *Il faut défendre les idées pacifiquement ?* ». Vous vous souvenez du jour où l'Andra est venue dans la forêt et il y avait juste des gens

qui étaient accrochés sur les barricades, pour les défendre et empêcher que les travaux soient poursuivis. Un ingénieur de l'Andra a alors versé une bouteille d'essence sur les opposants, c'est même passé sur France 3. Il ne savait pas qu'il était filmé. Il suffisait que quelqu'un ait un mégot de cigarette et il y aurait pu avoir un désastre humain.

Ceci dit, le désastre humain, l'Andra l'incarne tellement que cette notion ne semble plus leur traverser l'esprit. Comme ce fut le cas quand les vigiles tapaient sur des gens avec des bâtons. Cela avait d'ailleurs fait scandale. Ils n'hésitent donc pas à user de leur inhumanité avec armes.

On m'accuse d'attaque sur les grilles. La volonté était d'attaquer cette structure matérielle mais pas la police. Le problème, c'est que la police se met devant la structure matérielle. C'est malheureux d'en arriver là mais beaucoup de luttes ont été gagnées par la confrontation. Il y a un documentaire qui s'appelle *Plogoff, des pierres contre des fusils*, sur la résistance à l'installation d'une centrale nucléaire en Bretagne.

On parle de rébellion, alors qu'il n'y a pas de violence. En attendant, j'ai été étranglé par le commandant Dubois. Et sur cet acte, il n'aura rien, car c'est parole de gendarme contre parole de manifestant. On sait très bien quel sera le verdict de cela. Il aurait fallu qu'il y ait une vidéo qui le montre.

Autre chose, qui vous a peut-être traversé l'esprit : on peut s'opposer à ce projet mais il faut bien en faire quelque chose, des déchets radioactifs. Déjà, je ne désapprouve pas l'existence de ces déchets. Je trouve triste qu'on n'ait jamais su quoi en faire : on les a balancés en Somalie, on les a balancés dans l'océan, etc. Et ce sont ces gens « responsables » qui les gèrent. Je trouve ça dommage qu'ils s'en occupent et cela ne m'intéresse pas de faire de la gestion avec eux.

Il faut aussi rappeler qu'un ouvrier est mort le 26 janvier 2016, dans un éboulement, pendant qu'il creusait des galeries. Un autre est mort également en 2002 sur le chantier.

Ils donnent 30 millions d'euros par département. Je ne crois que cet argent doive être un moteur du consentement. Je préférerais le voir déployé dans de la recherche indépendante alternative. Je veux aussi souligner les mensonges de ceux qui ont créé ces déchets, comme celui du nuage (de Tchernobyl) qui s'est arrêté à la frontière.

Il serait donc temps de laisser de côté ces gestionnaires à l'irresponsabilité grandissante, pour permettre à la société tout entière de s'impliquer. Et ceux qui se sont faits de l'argent sur cette énergie pourraient redonner cette richesse pour financer les solutions alternatives. Il est quand même à noter que même dans l'industrie du nucléaire, chez les pro-nucléaires, il y a beaucoup d'opposition contre l'enfouissement. Cette solution est comparée au fait de mettre la poussière sous le tapis, parce qu'on a toujours agit dans la précipitation.

J'ai lu également les documents du GIP pour demander des subventions. Au niveau de l'article L-542-11 du code de l'environnement et l'article 13 du GIP : « dans tout département sur le territoire duquel est situé tout ou partie du périmètre d'un laboratoire souterrain ou d'un centre de stockage en couche géologique profonde, un groupement d'intérêt public est constitué en vue de gérer des équipements de nature à favoriser et à faciliter l'installation et l'exploitation du laboratoire ou du centre de stockage. ».

Je pense que la clôture entre dans ce cadre et le GIP pourrait financer sa réparation, si on trouve que c'est intéressant de la reconstruire.

Il y a aussi l'article L-442-12-2 de l'article 16 du GIP : « Il est institué, au sein de l'Agence nationale pour la gestion des déchets radioactifs, un fonds destiné au financement de la construction, de l'exploitation, de l'arrêt définitif, de l'entretien et de la surveillance des installations d'entreposage ou de stockage des déchets de haute ou de moyenne activité à vie longue construites ou exploitées par l'agence. »

Si on pouvait débloquer ces fonds pour l'arrêt définitif de ce projet avant qu'on arrive devant un mur, celui de la révolte populaire, qui commence à grandir, ce serait un moyen de pacification.

Je termine : toutes celles et ceux qui sont opposés au projet ne verseront aucune larme le jour où les structures de l'Andra seront détruites. La violence serait de laisser se construire la mort.

Concernant le fait que je sois poète : je suis persuadé que nous sommes toutes et tous des poètes. Il suffit d'écouter son cœur. Ma poésie est le fruit de toutes ces personnes avec qui je lutte et sans qui je ne serais rien. Je suis persuadé que, comme à Plogoff et ailleurs où ils ont tenté de s'installer, le projet ne se fera pas ici. Ici, ils sont venus en disant que c'était un laboratoire de recherche, du coup les habitants ont été d'accord. En sachant que c'était un enfouissement de déchets, ils ne se seraient pas laissés avoir.

Je vais clore en lisant un poème que j'avais écrit après mon interpellation en 2015.

LE JUGE - Quelle page monsieur ?

L. - L'une des dernières. Il s'intitule *L'invasion nucléaire* :

[Le juge, satisfait, trouve la page]

*« Bienvenue en enfer, au royaume du profit,
Propagande nucléaire en fait un paradis.
Un lobby parmi d'autres mais qui trouve sa place,
Leucémie est l'apôtre, chez l'enfant qu'elle menace.*

*Vantant l'indépendance, des études commandées,
En masquant l'évidence, des conflits d'intérêts.
Ils parlent de transparence, en prêchant le mensonge,
Pour choyer l'ignorance, nos pensées s'y épongent.*

*La gestion des déchets, le plus grand de leurs mythes,
A pour réalité, des actions illicites;
Quand ils vont en Afrique, déposer ce poison,
Décision tyrannique, somalienne crevaïson.*

*Quand ils vont en bateau, naviguant l'océan,
Pour larguer le fléau, ces barils du néant.
Quand ils veulent sous nos terres, y enfouir leurs ordures,
Nous déclarant la guerre mais ils n'auront pas Bure ! »*

[Longs applaudissements]

L'audience a duré en tout plus de deux heures. De quoi impatienter les avocats des autres affaires qui le font savoir, s'étonnant que le président ne coupe pas la parole à L. comme il le fait habituellement. À la fin de la séance, le président, visiblement harassé, décide de repousser le délibéré après le repas.

Peines prononcées :

- *Relaxe pour les faits de rébellion*
- *Participation à un attroupement et dégradation : 4 mois de sursis simple*
- *Dommmages et intérêts : 500€*

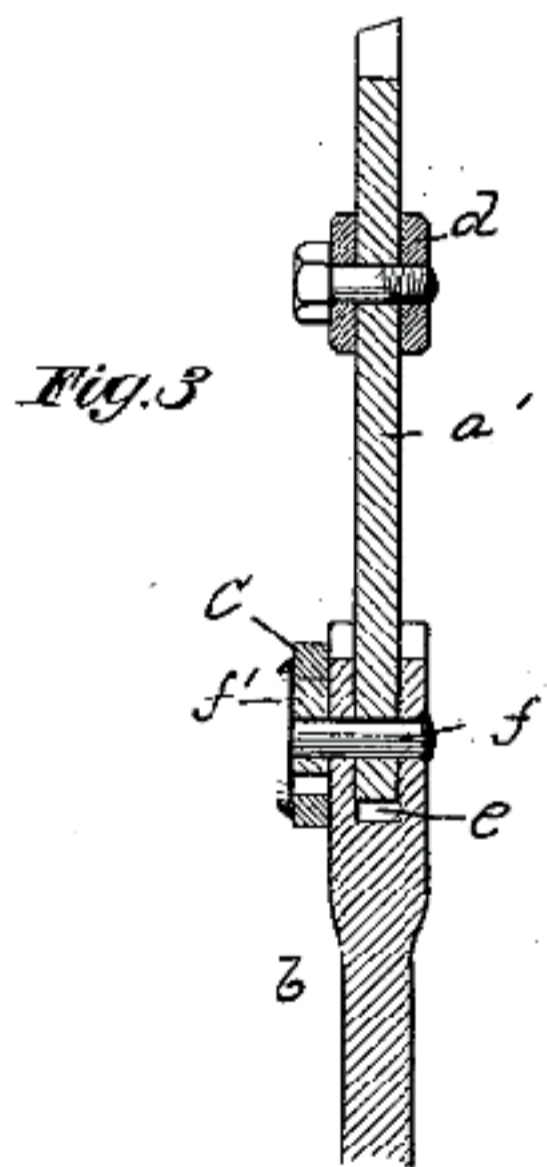
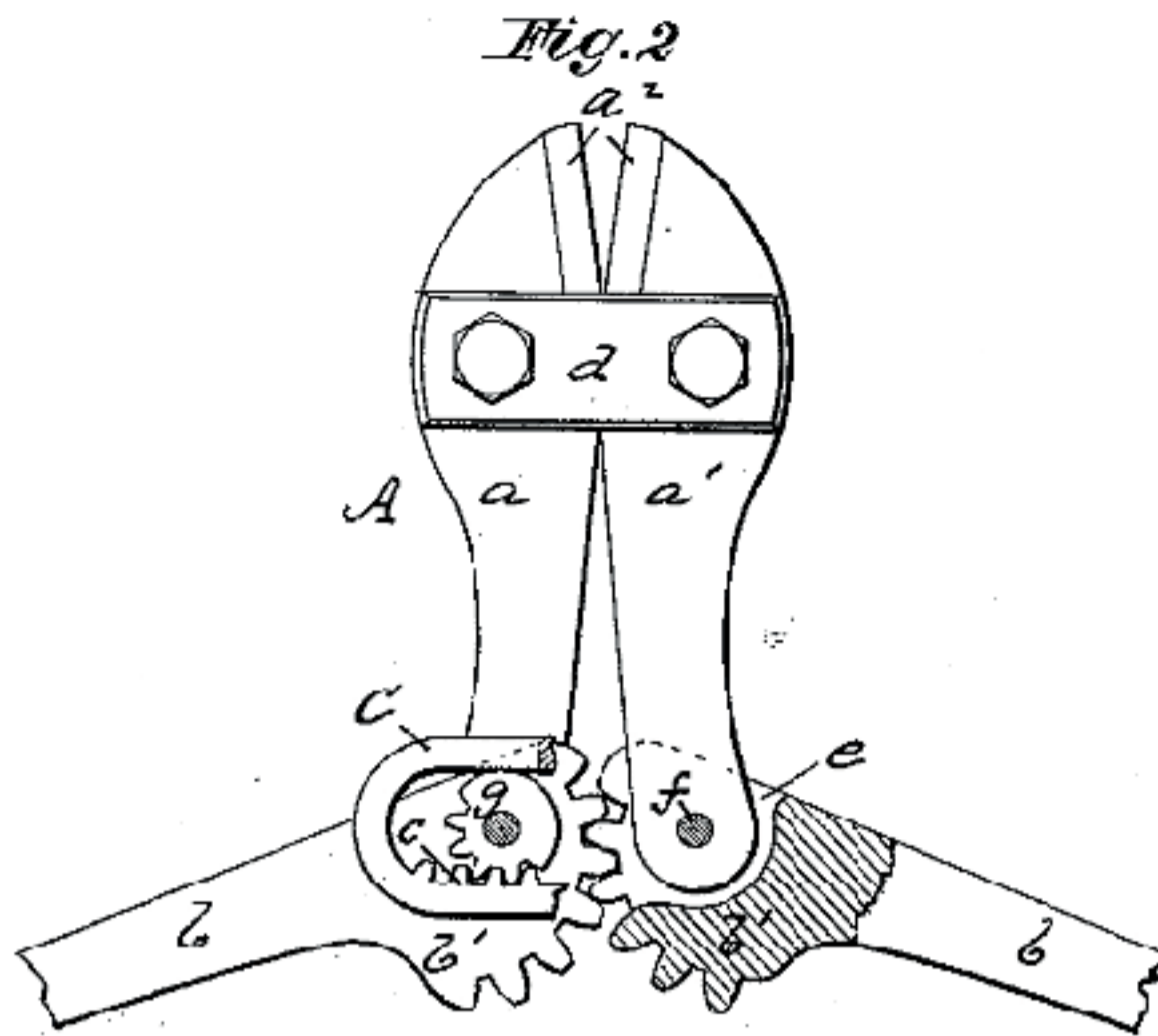
Au cours de l'annonce du délibéré, un nouvel échange a lieu entre L. et le président.

L. a récemment été condamné à 4 mois de sursis mais cette peine n'est pas encore inscrite à son casier judiciaire. Il est théoriquement impossible de cumuler plusieurs peines de prison avec sursis. L. insiste donc auprès du juge pour avoir des précisions ne comprenant ce qu'il désigne comme un « bug » de la justice.

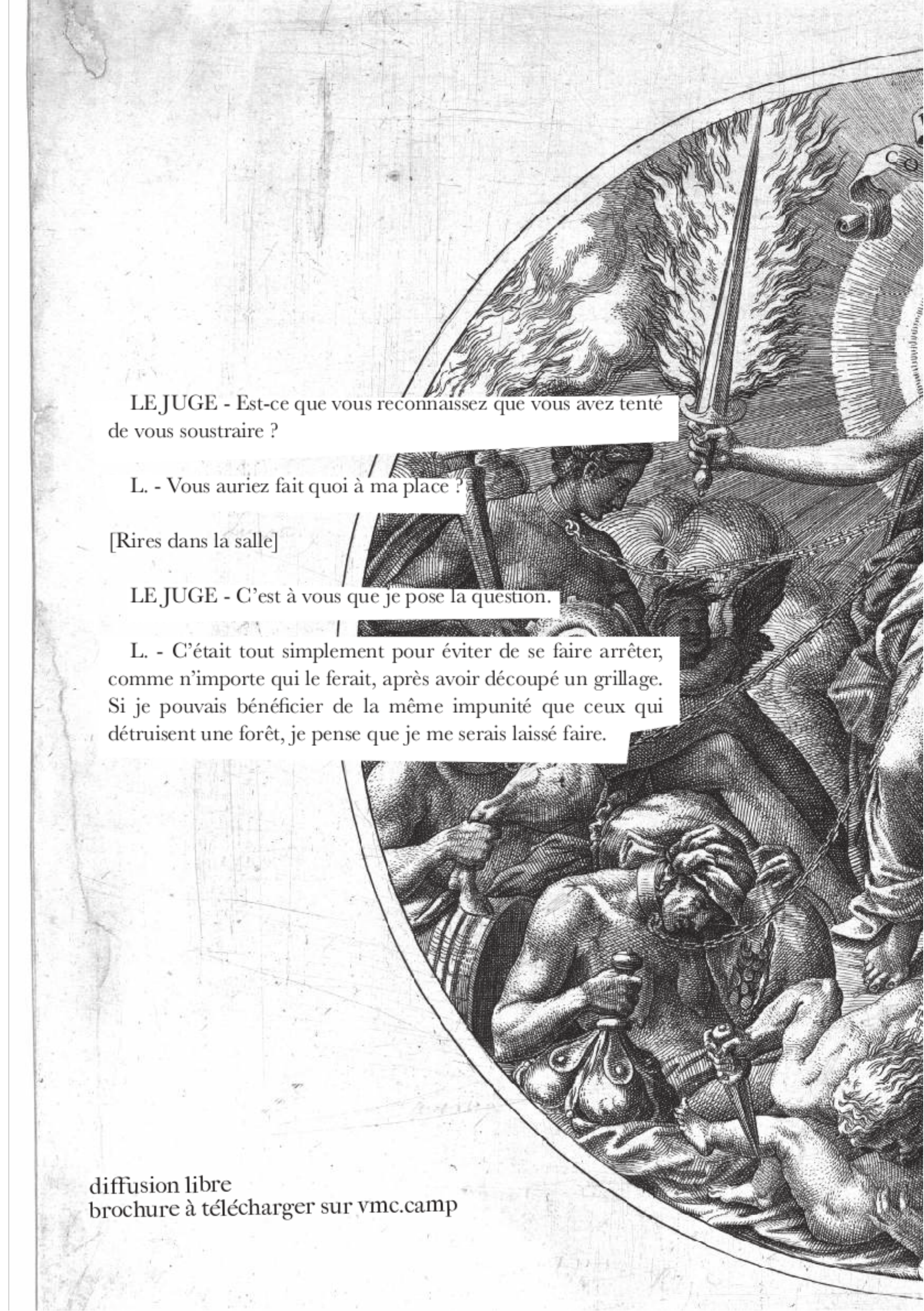
Le juge, toujours de son ton pédago-paternaliste, explique que pour lui son casier est vierge aujourd'hui et qu'il bénéficie donc d'une coïncidence favorable. Il explique également ce que ce sursis signifie : si dans les 5 ans, L. ne fait pas l'objet de poursuite, le sursis sera effacé. Mais si dans les 5 ans, il est poursuivi et déclaré coupable, alors le tribunal pourrait décider de révoquer tout ou partie de ce sursis.

Le juge rend ensuite son livre de poèmes à L. en précisant de son ton malaisé : « Vous avez...vous avez...une bonne plume ! ». L. le remercie, prend le livre. Puis il se ravise : « Peut-être voulez-vous le garder ? ». Le juge, un peu gêné, lui dit que c'est à lui de choisir et L., dans la continuité de ses déclarations de la matinée lui redonne l'ouvrage dans un geste magnanime.

Quelques-jours plus tard, nous apprenons que le parquet a fait appel de la décision du tribunal. Acharnement judiciaire, nouvelle audience... nous n'avons pas encore la date.



Inventor
 Herbert S. Pullman
 By his Attorneys
 Symonds & Burdett



LE JUGE - Est-ce que vous reconnaissez que vous avez tenté de vous soustraire ?

L. - Vous auriez fait quoi à ma place ?

[Rires dans la salle]

LE JUGE - C'est à vous que je pose la question.

L. - C'était tout simplement pour éviter de se faire arrêter, comme n'importe qui le ferait, après avoir découpé un grillage. Si je pouvais bénéficier de la même impunité que ceux qui détruisent une forêt, je pense que je me serais laissé faire.